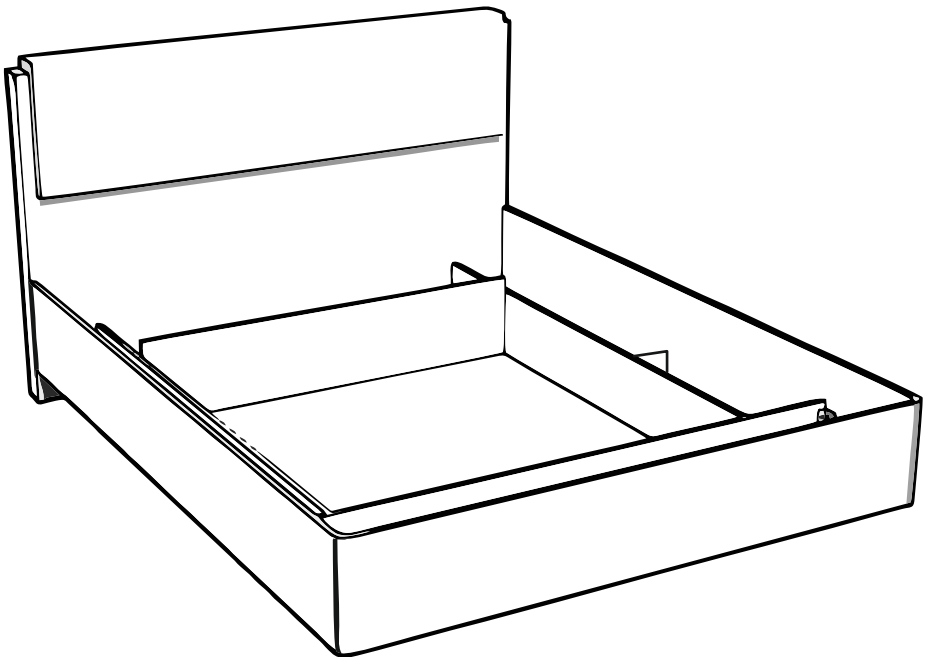
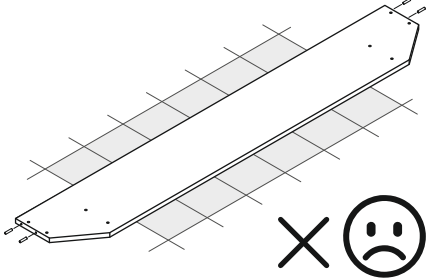
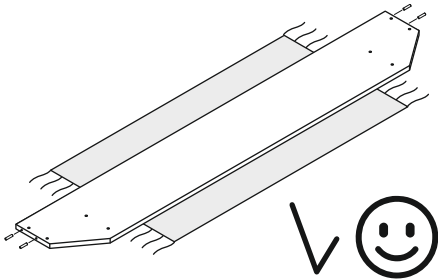
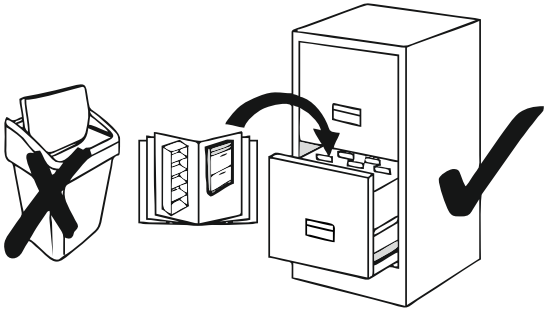
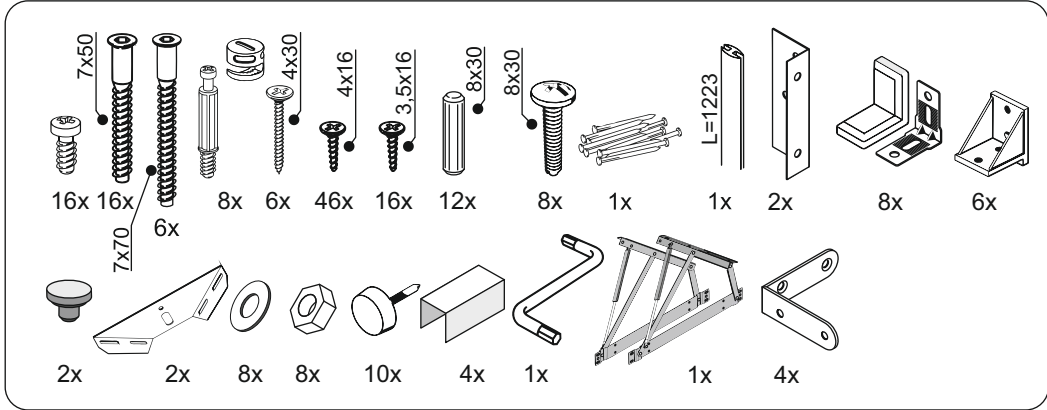
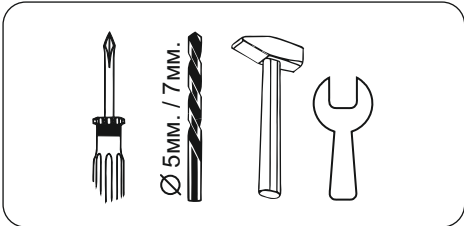


**STOCKHOLM**  
**Bed 160 lift**

**СПАЛЬНЯ СТОКГОЛЬМ**  
**Кровать МИ 160**  
**с подъемным механизмом**




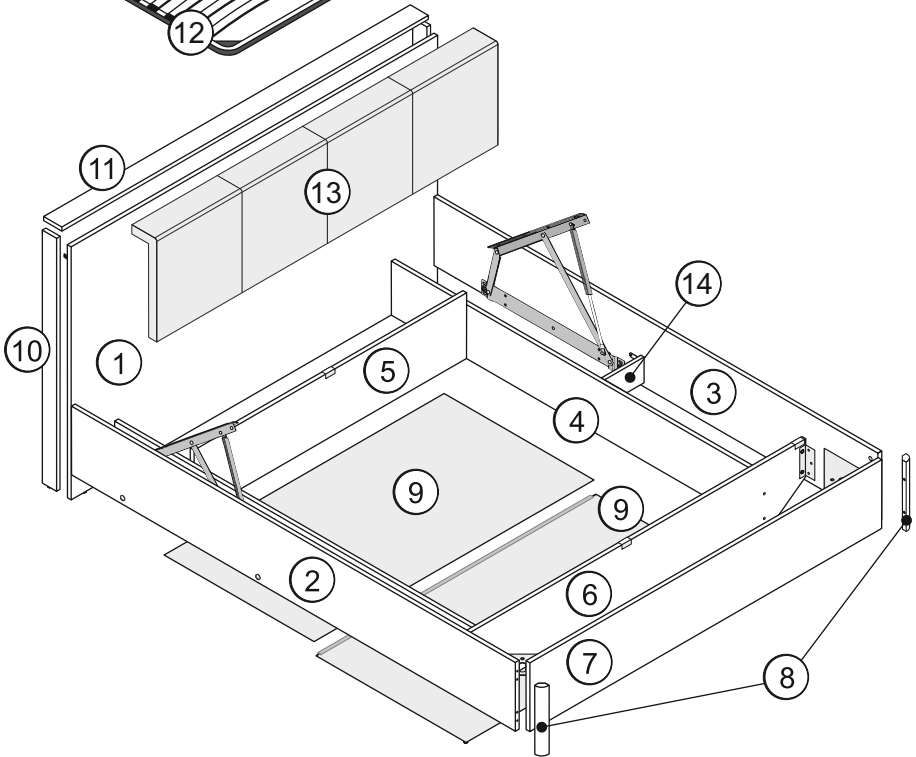
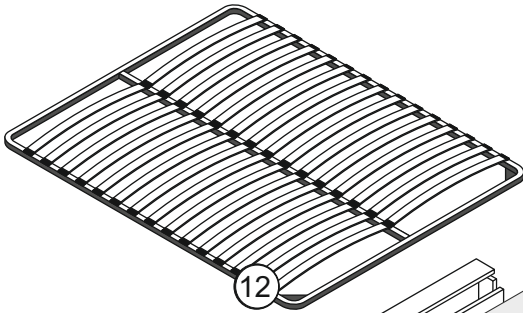
↑↓ 1040 ↗↖ 2106 ↘↙ 1646



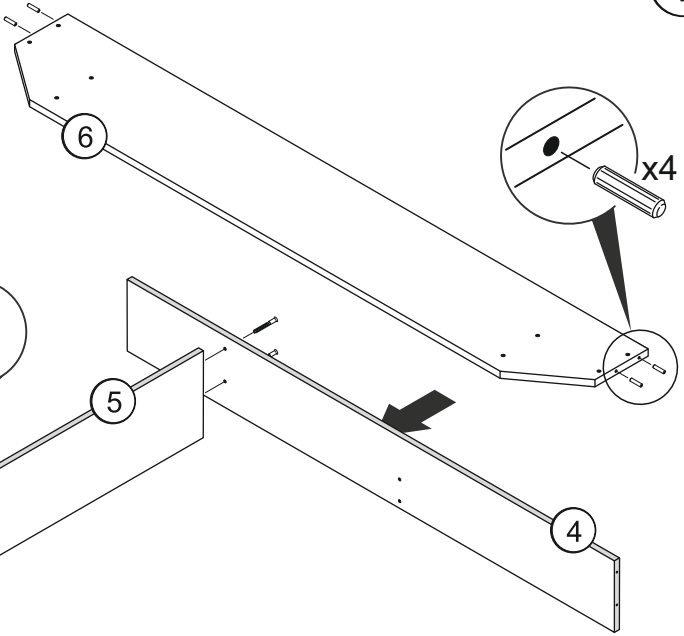
Nº	a*b*c	x	Nº->...
1	1646 x 984 x 16	x1	1/3
2	1994 x 280 x 16	x1	2/3
3	1994 x 280 x 16	x1	2/3
4	1654 x 210 x 16	x2	2/3
5	1224 x 256 x 16	x1	2/3
6	1612 x 260 x 16	x1	2/3
7	1580 x 280 x 16	x1	2/3
8	280	x1	2/3
9	1250 x 669 x 3	x2	1/3
10	984 x 64 x 16	x2	2/3
11	1647 x 83 x 16	x1	2/3
12	1980 x 1590	x1	-/-
13	1530 x 402 x 112	x1	3/3
14	178 x 100 x 16	x2	1/3

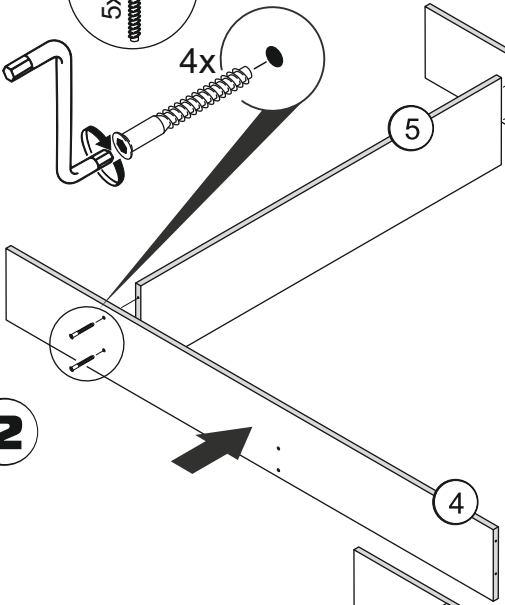
	x1	1/3
---	----	-----



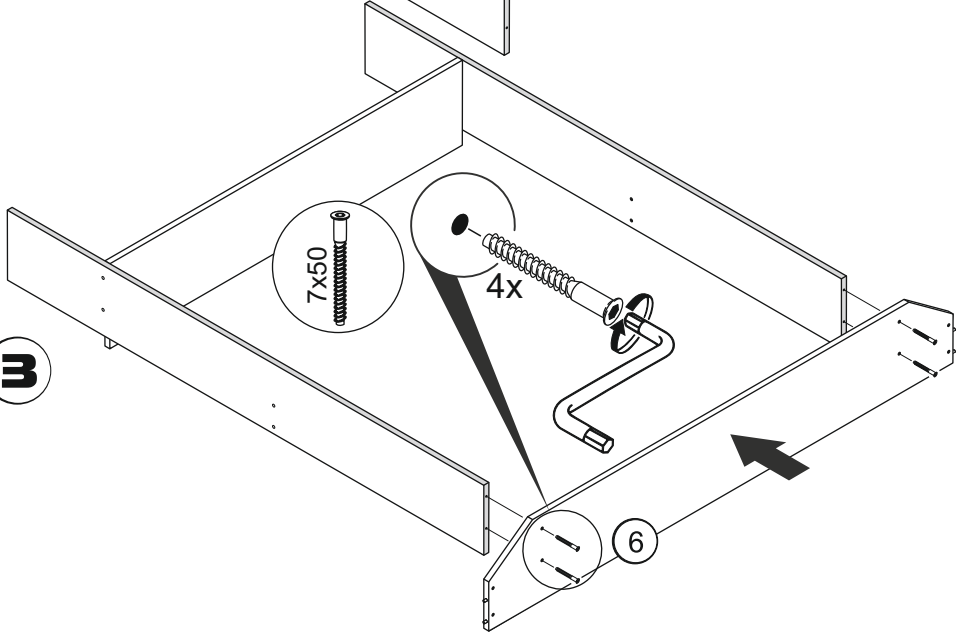
1



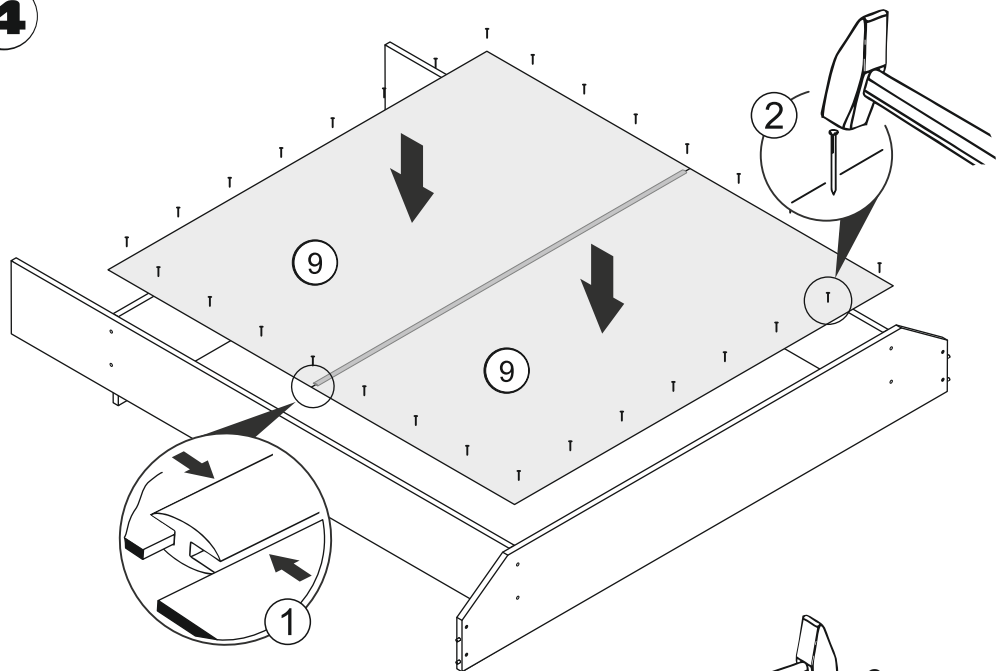
2



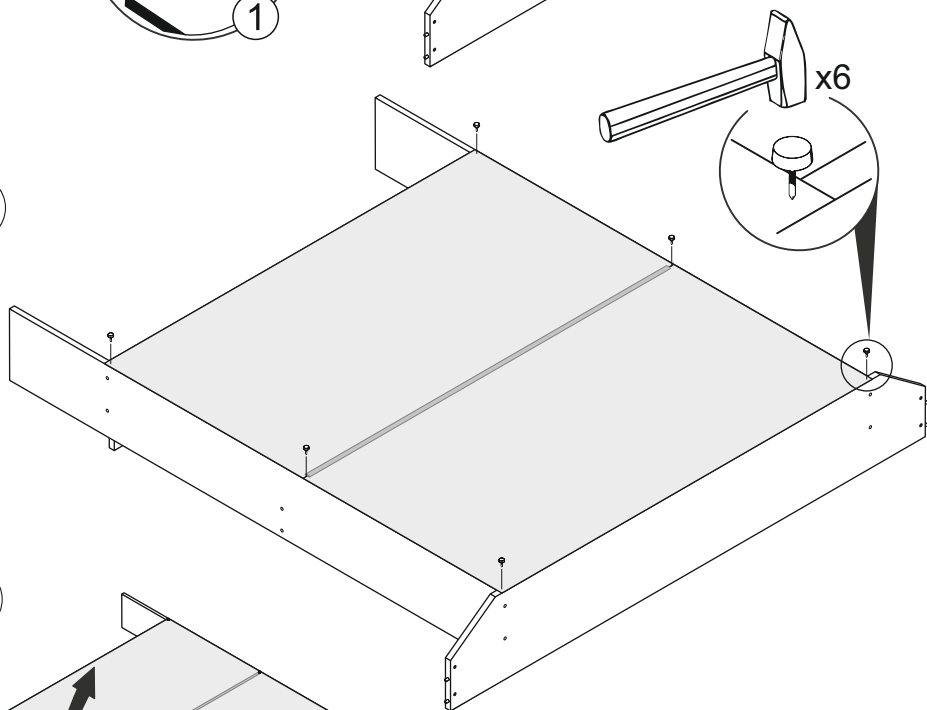
3



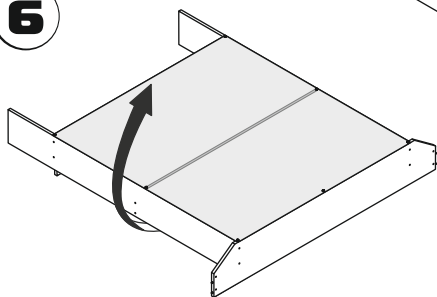
4



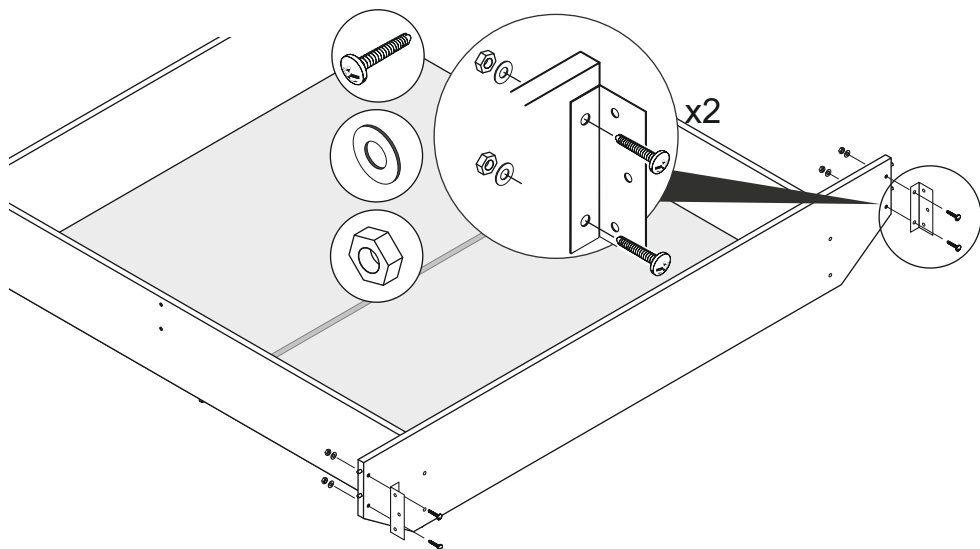
5



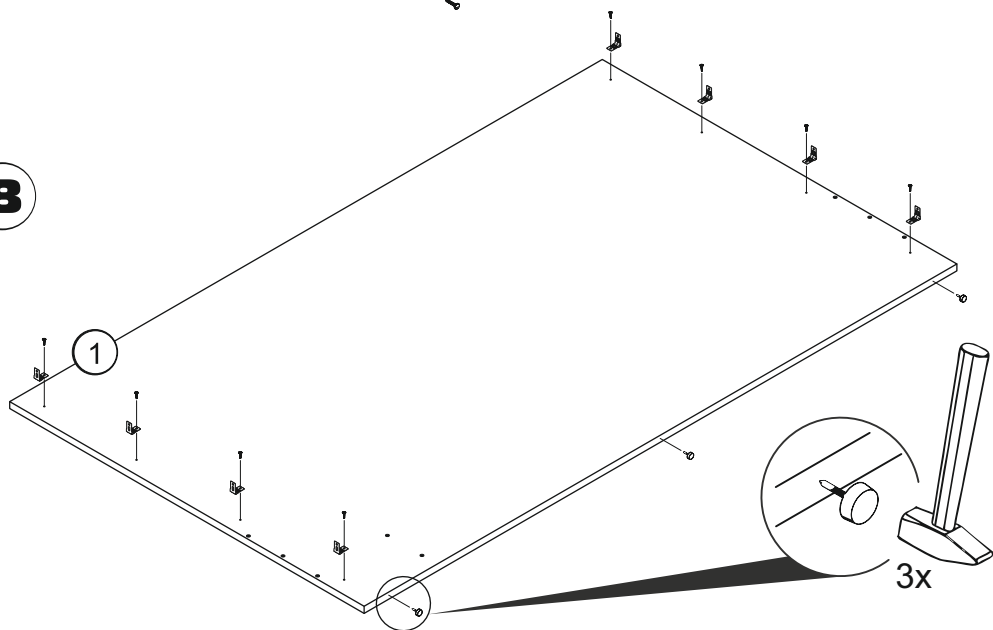
6



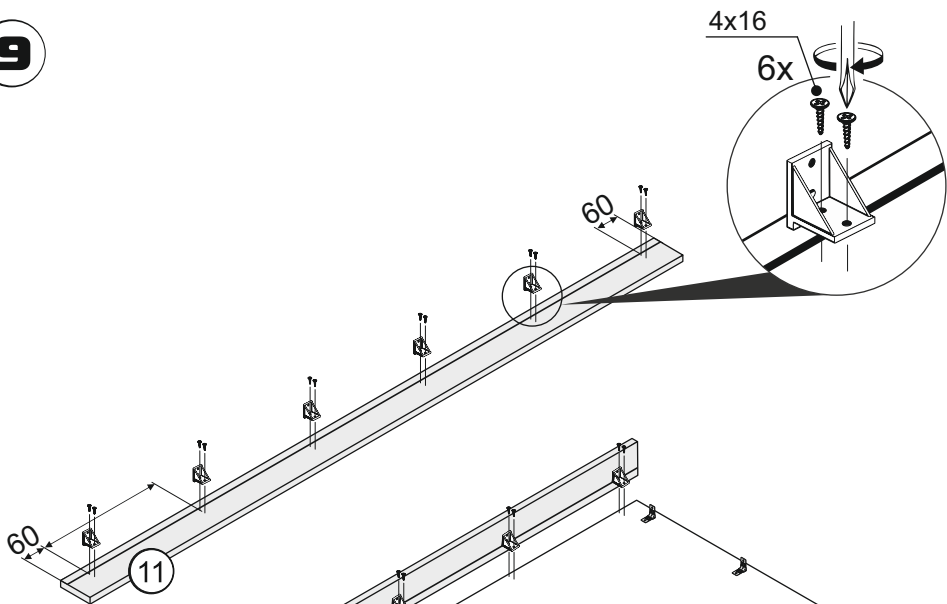
7



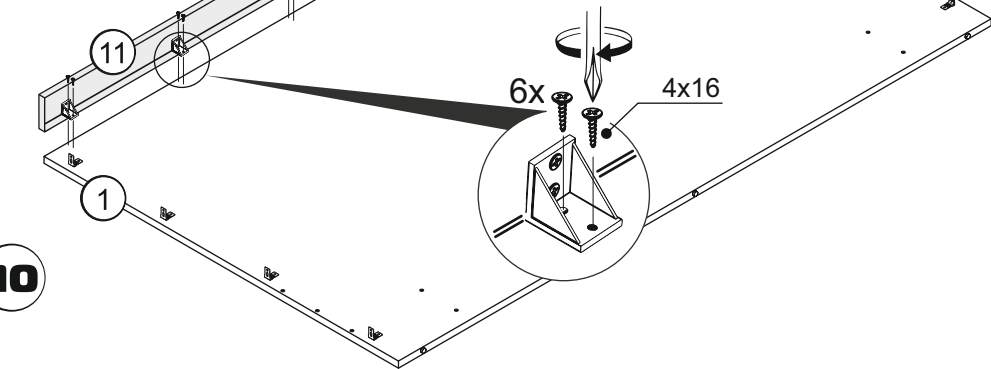
8



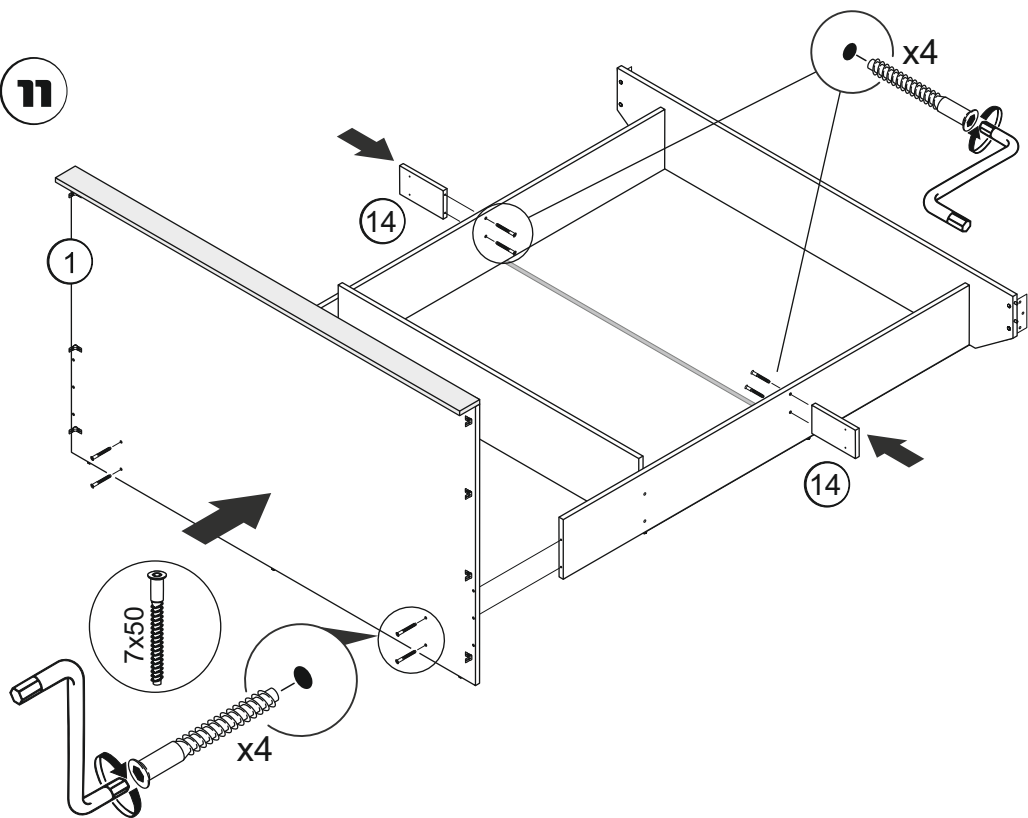
9



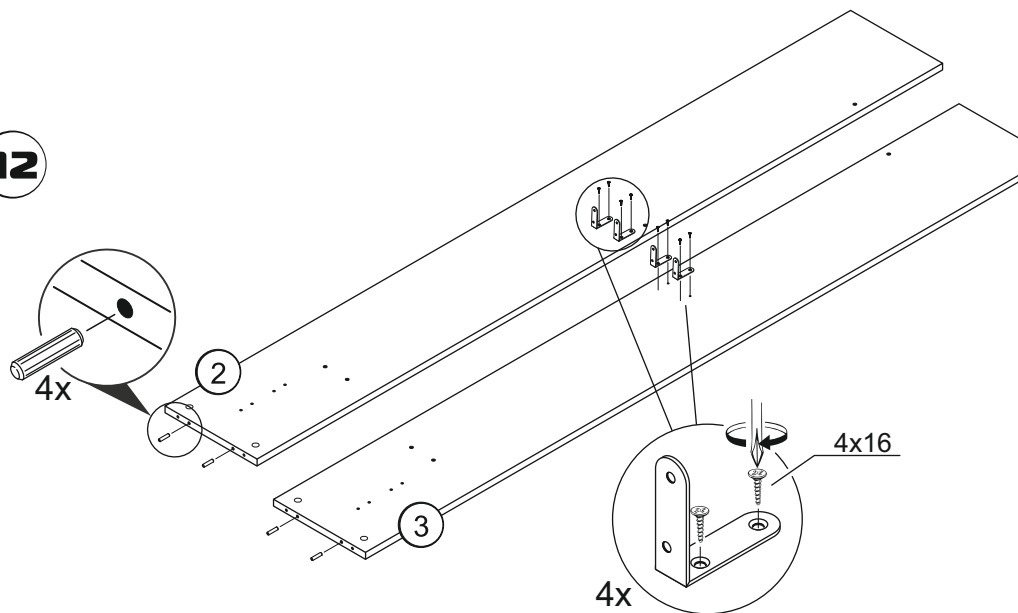
10



11

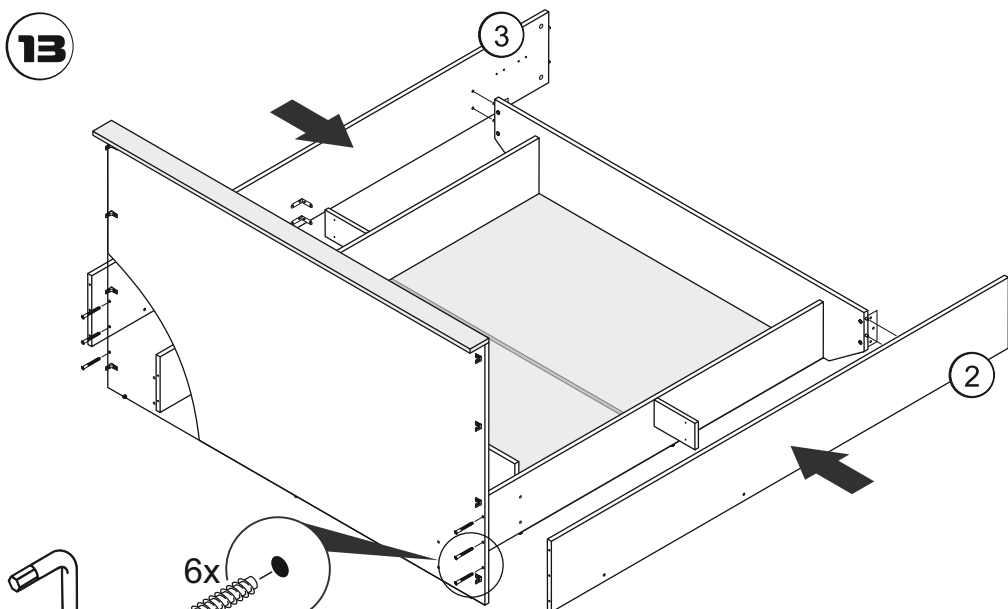


12

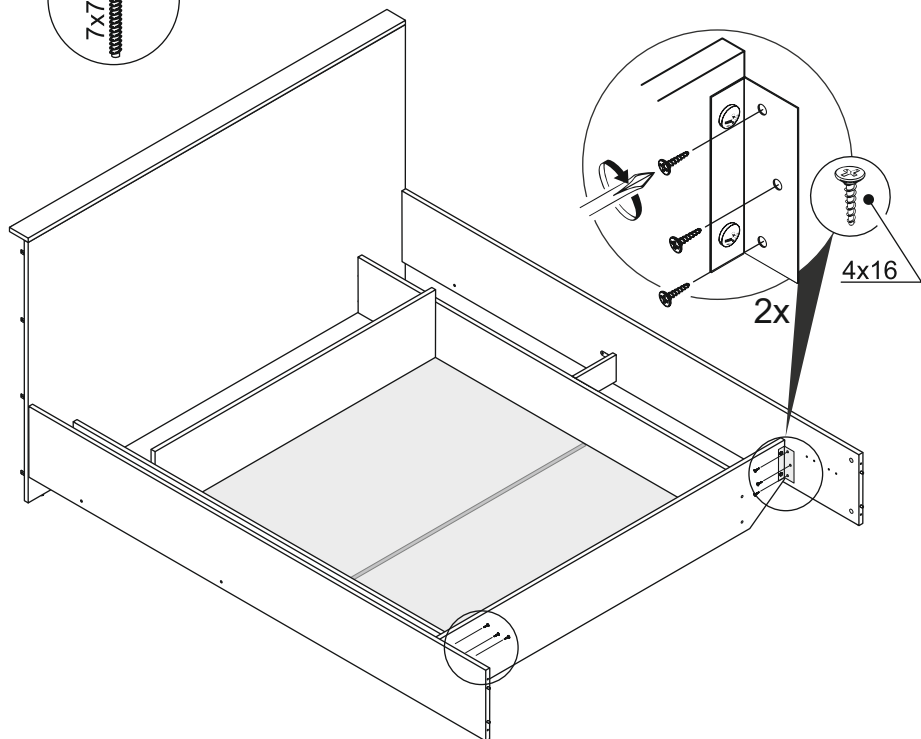




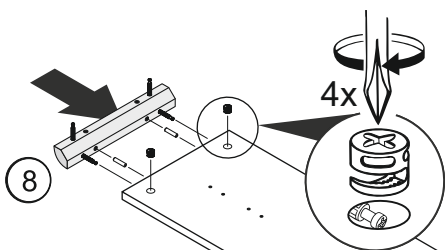
13



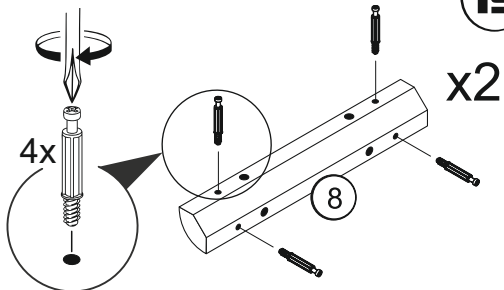
14



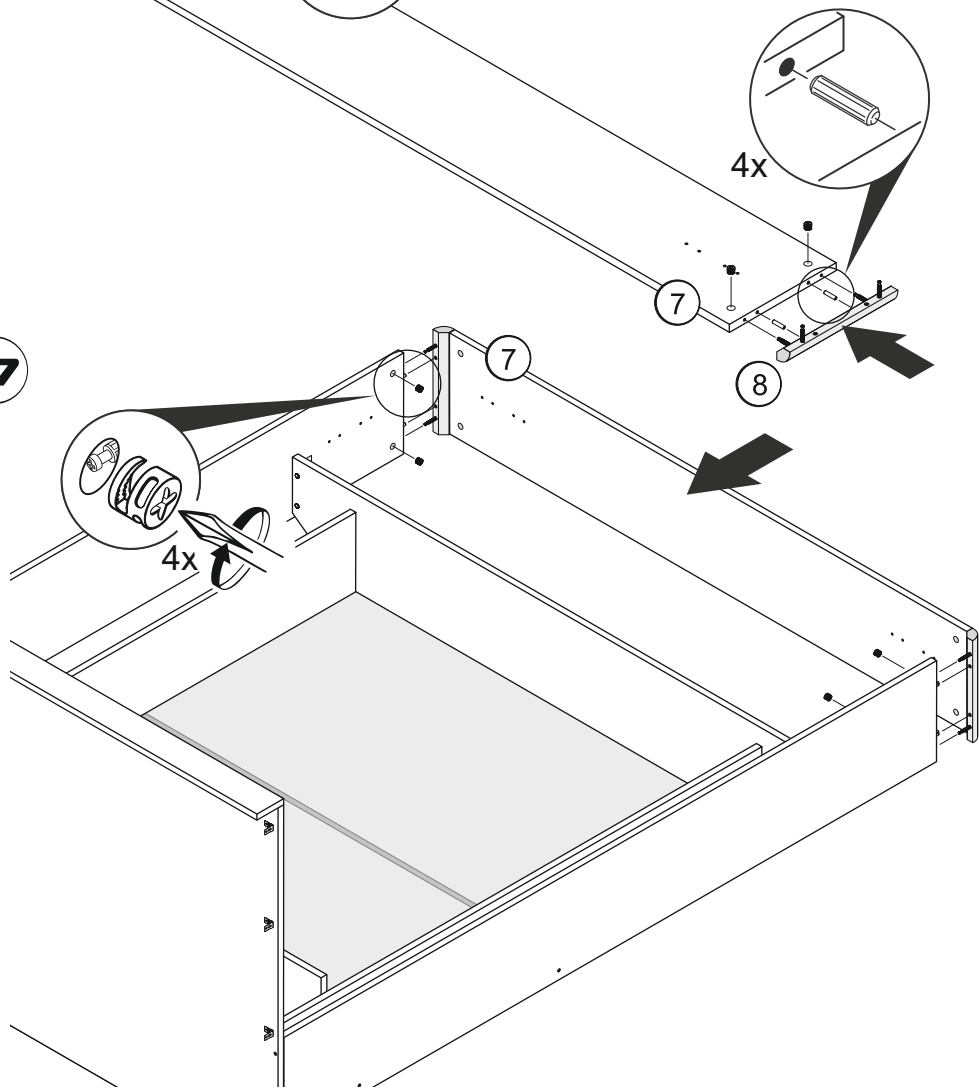
16



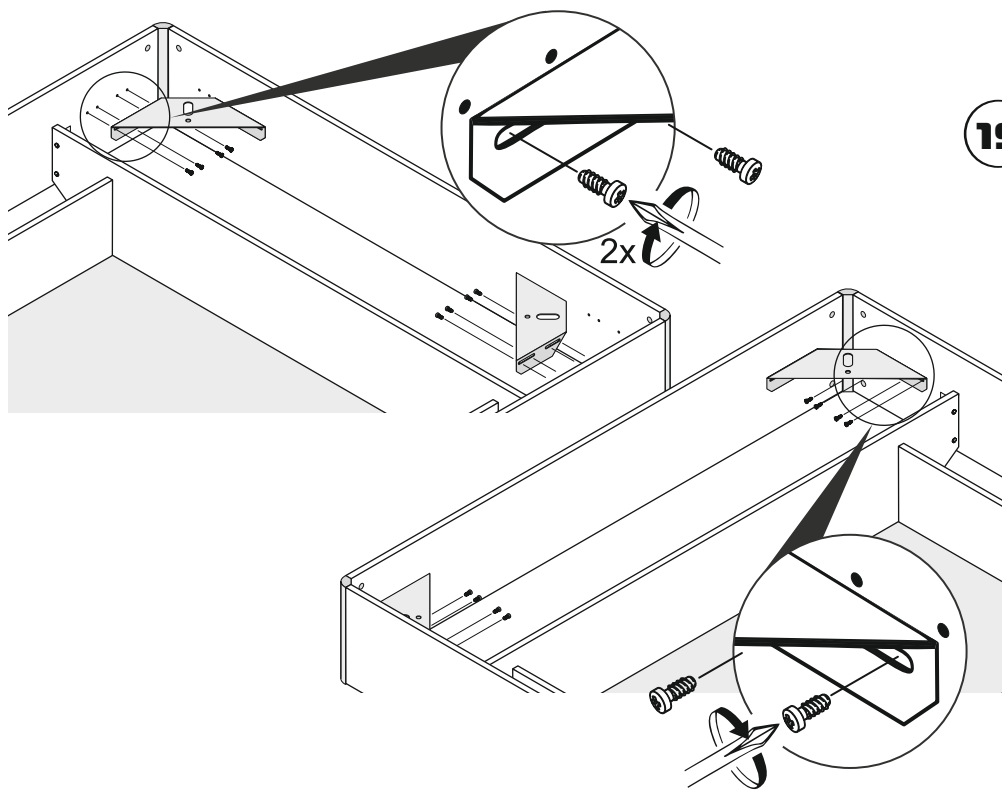
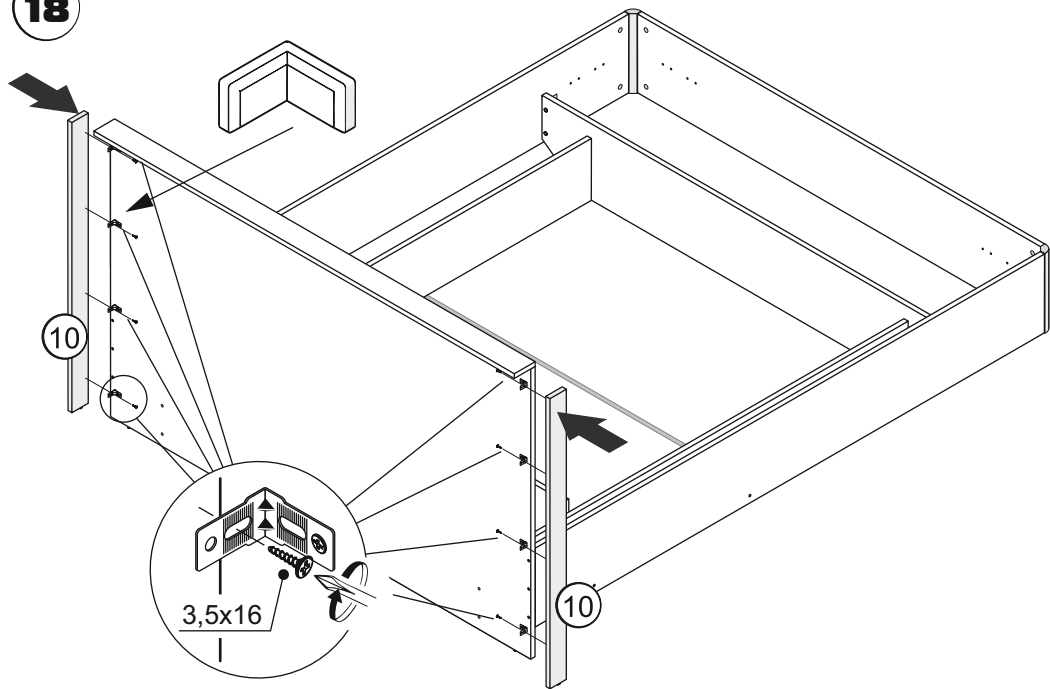
15



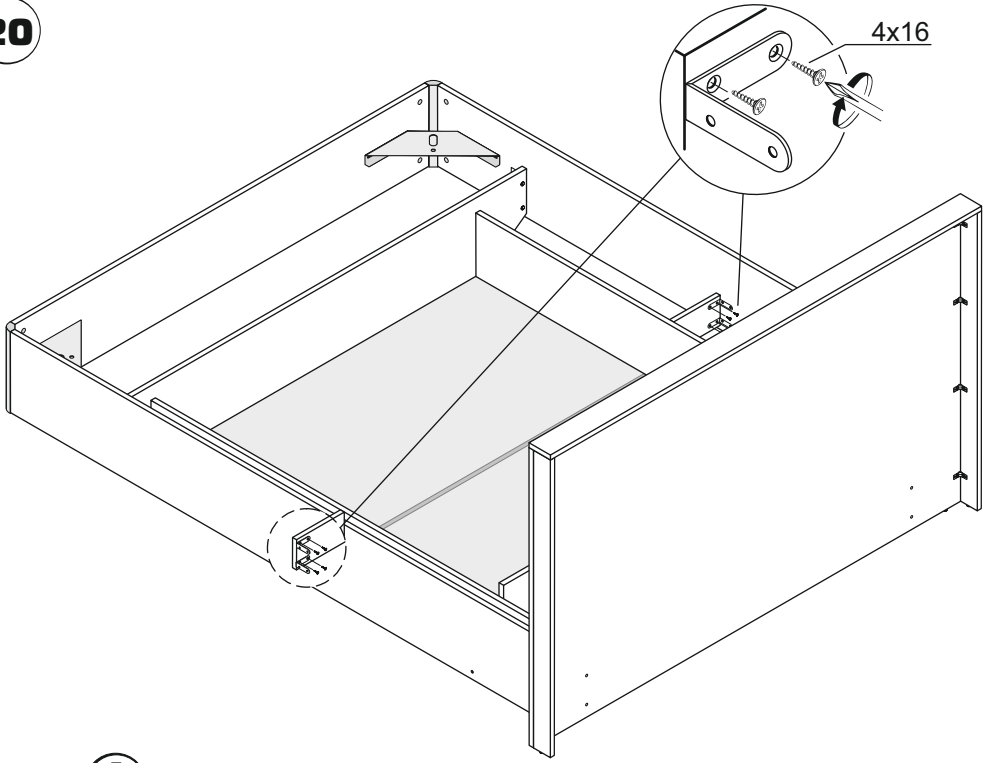
17



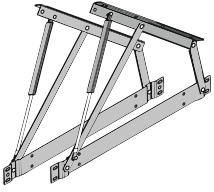
18



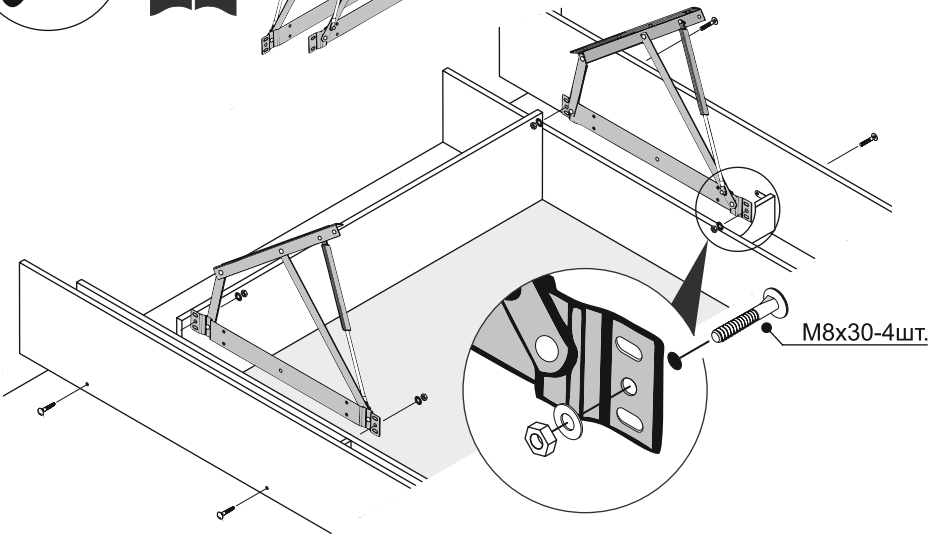
20



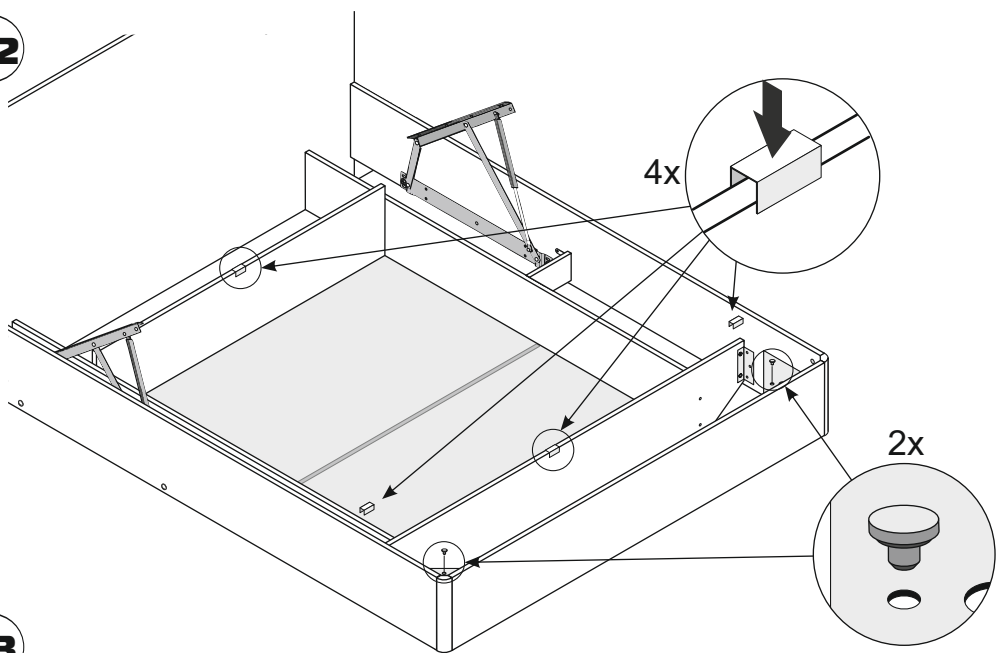
i



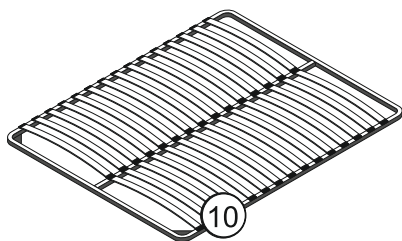
21



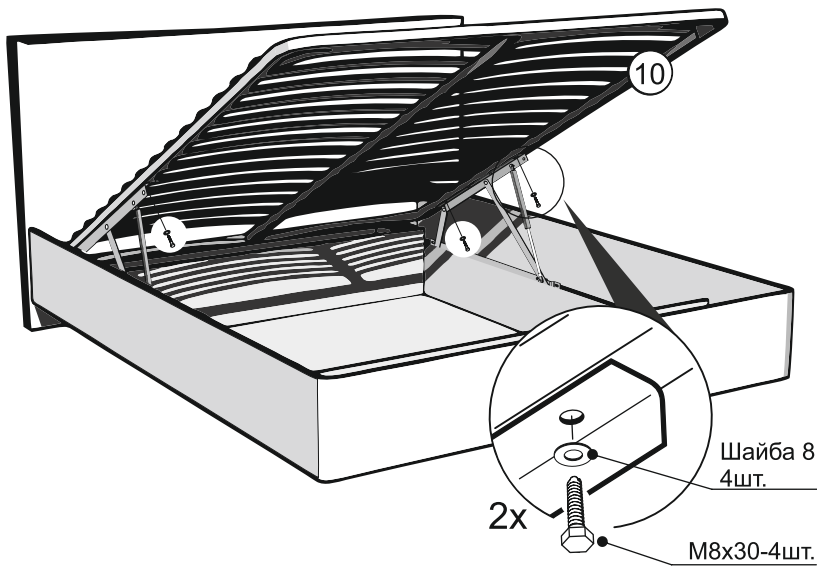
22



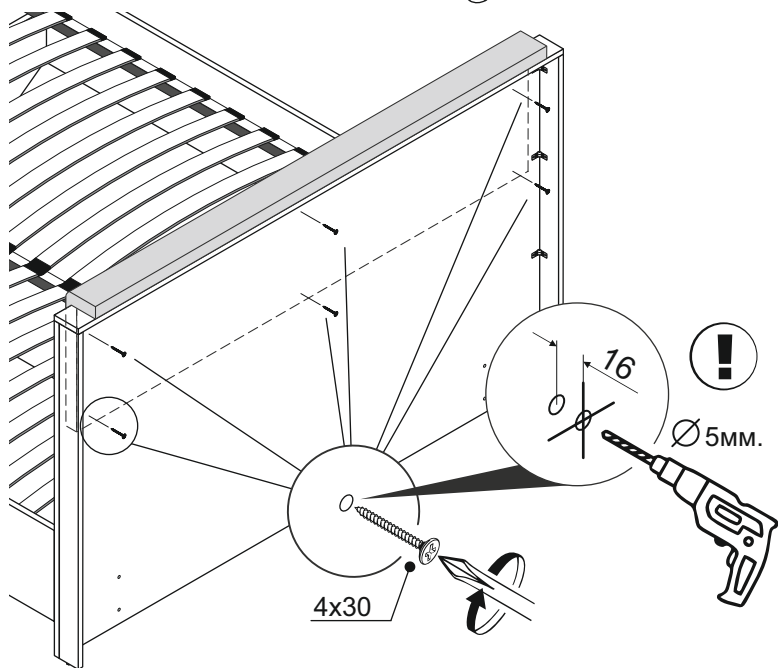
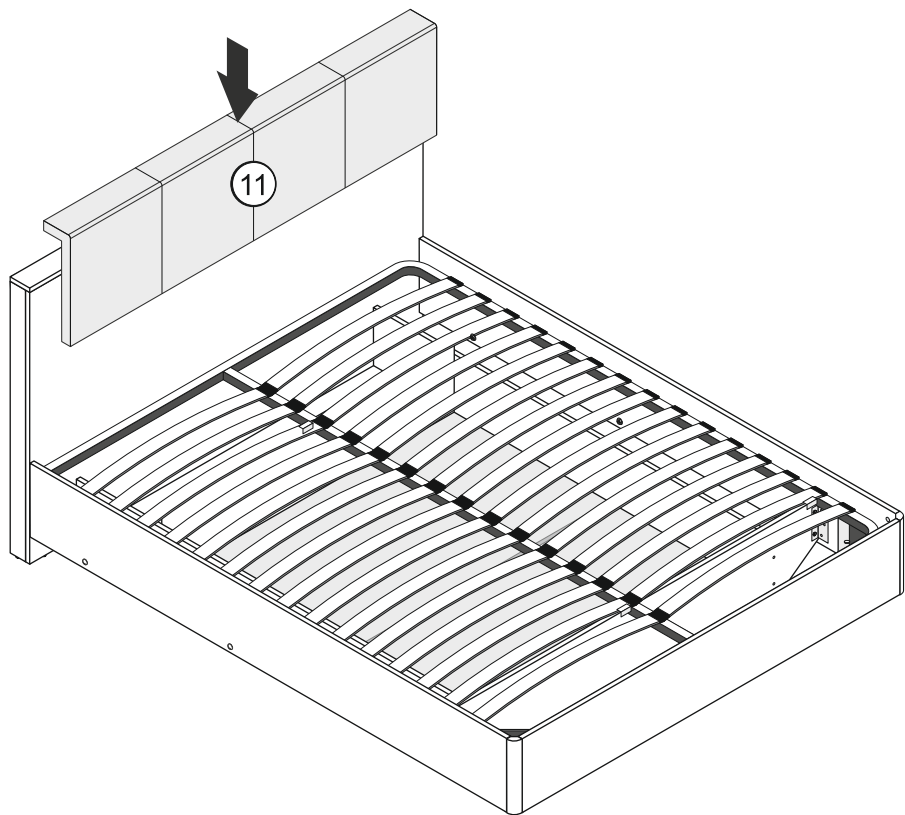
23

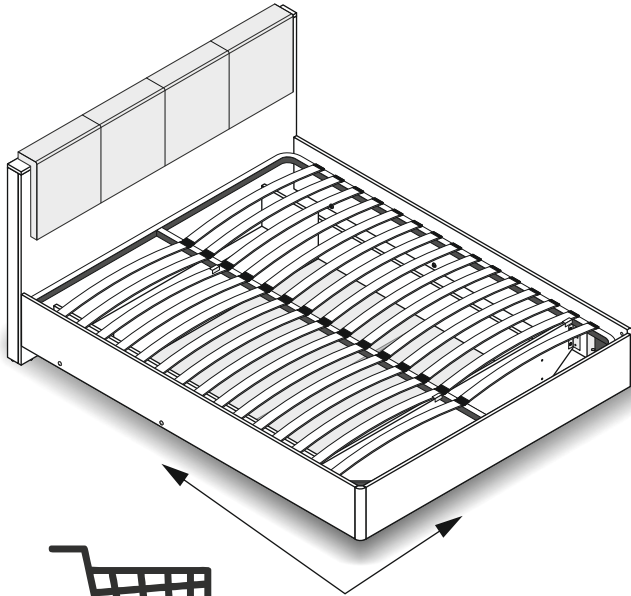


24



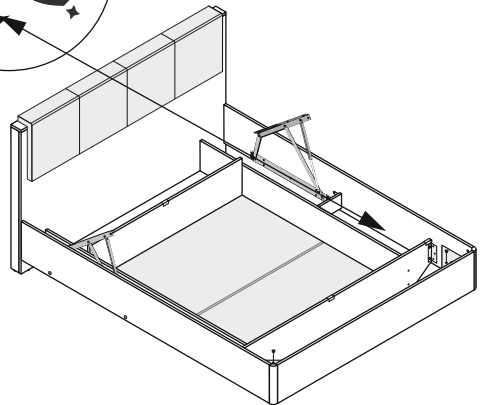
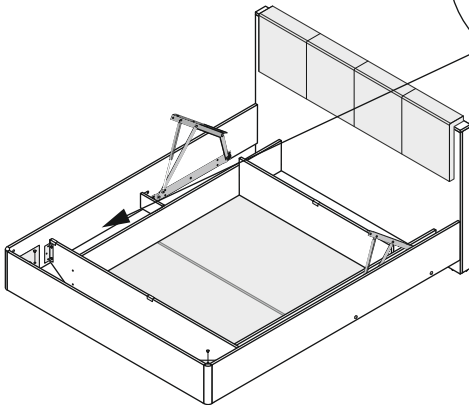
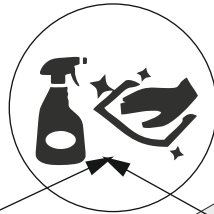
25



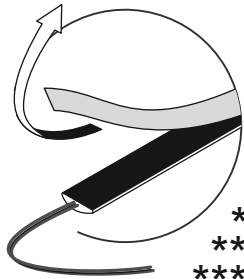


OPTION  
BED LIGHT

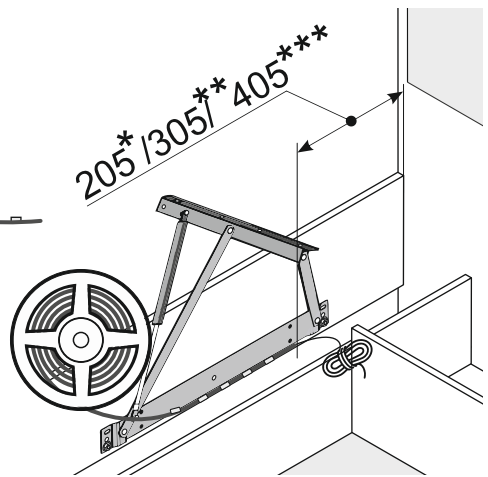
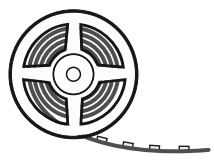
26



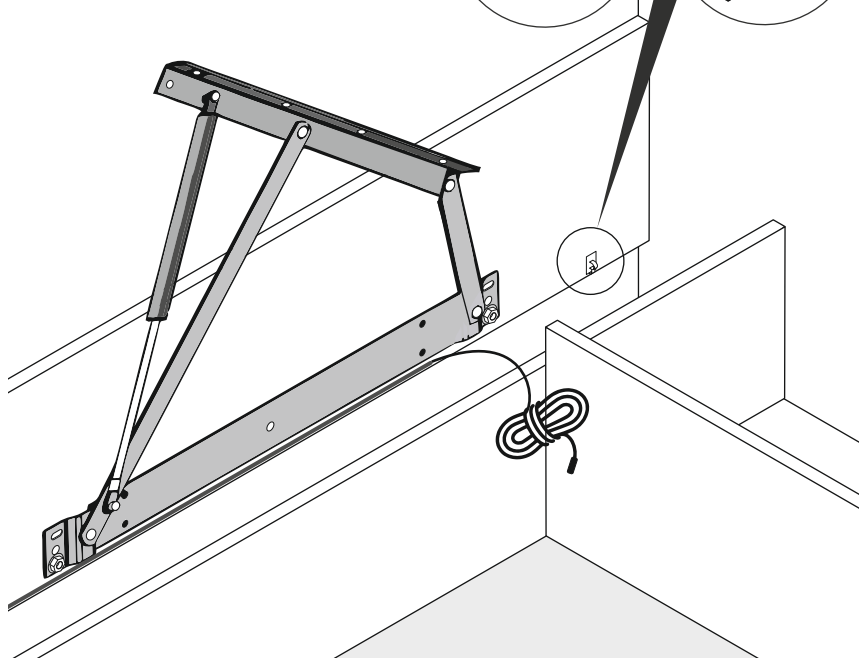
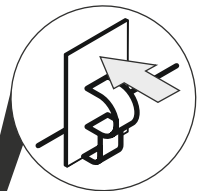
27



\*for Bed 140  
\*\*for Bed 160  
\*\*\*for Bed 180

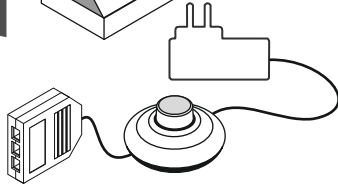
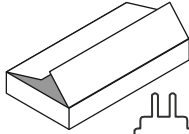


28

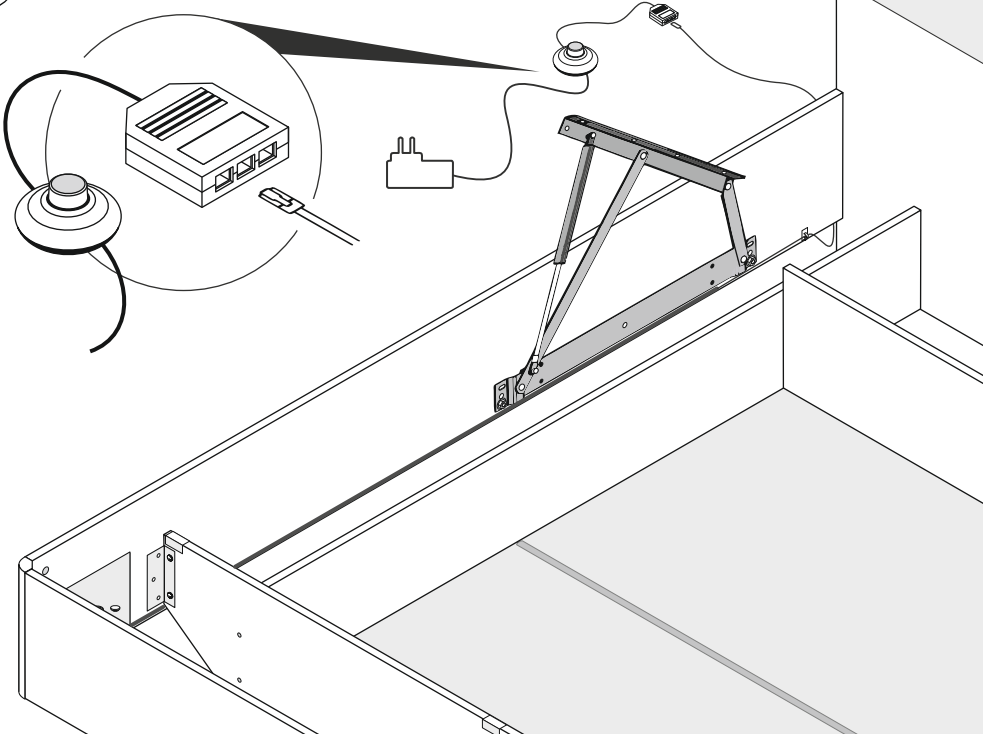




29



30



**Tag from the manufacturer Only  
for the Customs Union countries.**

**Вырезать и наклеить ярлык на  
кровать.**

**IMPERIAL**  
ФАБРИКА МЕБЕЛИ

ООО «ИМПЕРИАП»  
РОССИЯ, 302016, Г. ОРЕЛ,  
УП. ПИНЕЙНАЯ, Д. 141  
8 (4862) 78-43-45

МЕБЕЛЬ БЫТОВАЯ ДЛЯ СИДЕ-  
НИЯ И ПЕЖАНИЯ.

**СПАЛЬНЯ СТОКГОЛЬМ  
КРОВАТЬ МИ 160  
С ПОДЪЕМНЫМ  
МЕХАНИЗМОМ**

ГАРАНТИЙНЫЙ СРОК: 24 МЕС.  
СРОК СЛУЖБЫ: 5 ЛЕТ.

**EAC**

EAЭС N RU Д-РУ.ПХ01.В.08971/20

